

Ein Huhn ist verloren

Dasst gut auf! Denn falls Louie bei seinem Flug einen Hühnerchip berührt, schlägt er ihn aus der Chiphalterung und lässt ihn die „Hühnerleiter“ herunterrutschen. Dieses Huhn ist nun verloren!

TIPP! Haltet den Sockel eurer Wippe mit der anderen Hand fest, wenn ihr sie betätigt – so könnt ihr verhindern, dass beim Drücken der Wippe nicht aus Versehen ein eigenes Huhn heruntergeschleudert wird (siehe Abb. 7).

Denkt daran: Zwischen den verschiedenen Flügen müsst ihr eure Wippe immer wieder loslassen – es verstößt gegen die Regeln, sie die ganze Zeit festzuhalten!

Hat ein Spieler alle seine Hühnerchips verloren, kann er dieses Spiel nicht mehr gewinnen. Dennoch darf er weiterhin seine Wippe drücken und so versuchen, Louie auf gegnerische Hühnerchips loszulassen.

Gewonnen!

Louie dreht so lange seine Runden, bis nur noch ein Spieler über Hühnerchips verfügt. Dieser Spieler gewinnt das Spiel!

IMPORTANT: UTILISATION DES PILES

Retenez les informations suivantes. Les piles doivent être mises en place par un adulte.



Ne jetez pas le produit avec vos ordures ménagères. Portez-le dans un centre de recyclage des déchets.

PRECAUTIONS A PRENDRE :

- Suivre attentivement les instructions. N'utiliser que les piles conseillées. Insérer les piles correctement en respectant les signes + et -.
- Ne pas mélanger des piles neuves et usagées, des piles standard (salines) et alcalines.
- Enlever les piles usagées.
- Enlever les piles en cas de non-utilisation prolongée.
- Ne pas mettre les bornes en court-circuit.
- Si le produit cause des interférences électriques ou semble en être altéré, l'éloigner des autres appareils électriques. Remettre en marche si nécessaire (éteindre et allumer ou enlever les piles et les remplacer).
- NE PAS UTILISER D'ACCUMULATEURS RECHARGEABLES. NE PAS RECHARGER LES PILES NON RECHARGEABLES.

Um zu verhindern, dass sich die Haare des Kindes im Produkt verwickeln, achten Sie bitte darauf, dass sich beweglichen Produktteile nicht zu nah an Haaren und Kopf des Kindes befinden. Tenir les éléments loin de la tête de votre enfant afin d'éviter que ses cheveux ne se prennent dedans. Tenere le parti mobili lontano dalla testa e dai capelli.

Made in China



MB SPIELE

www.hasbro.de www.MB-Spiele.de

© 2005 Hasbro. Alle Rechte vorbehalten.

Vertrieb in Deutschland durch Hasbro Deutschland GmbH, Owenweg 29, D-59494 Soest. Tel. 02921 965343. Vertrieb in Österreich durch Hasbro Österreich GmbH, Auhofstraße 190, 1130 Wien. Tel. 01 8799 780. Vertrieb in der Schweiz durch / Distribué en Suisse par / Distribuito in Svizzera da Hasbro Schweiz AG, Alte Bremgartenstrasse 2, CH-8965 Berikon. Tel. 056 648 70 99.

100515692-100

4+
Spieler
2-4

Looping Louie

Inhalt

Looping Louie mit Flugzeug, Spieleinheit (bestehend aus 1 Spielbasis, 4 Basisarmen, 4 Wippen, 1 Kranarm mit Sockel), 12 Spielchips, 2 Aufkleberblätter.

Ziel des Spiels

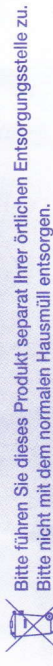
Der Spieler zu sein, der zum Schluss noch Hühnerchips besitzt.

Batterien

Legen Sie 2 x 1,5V LR6 (AA) Batterien wie gezeigt ein (siehe Abb. 1).

WICHTIG: BATTERIEHINWEIS

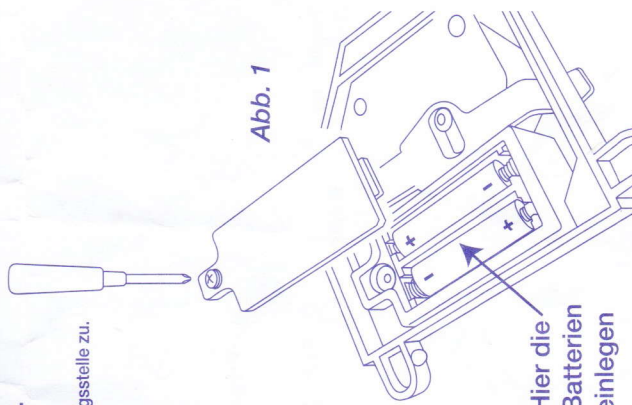
Bitte bewahren Sie diese Information zur späteren Verwendung auf. Batterien dürfen nur von Erwachsenen ausgetauscht werden.



Bitte führen Sie dieses Produkt separat ihrer örtlichen Entsorgungsstelle zu. Bitte nicht mit dem normalen Hausmüll entsorgen.

WARNHINWEIS:

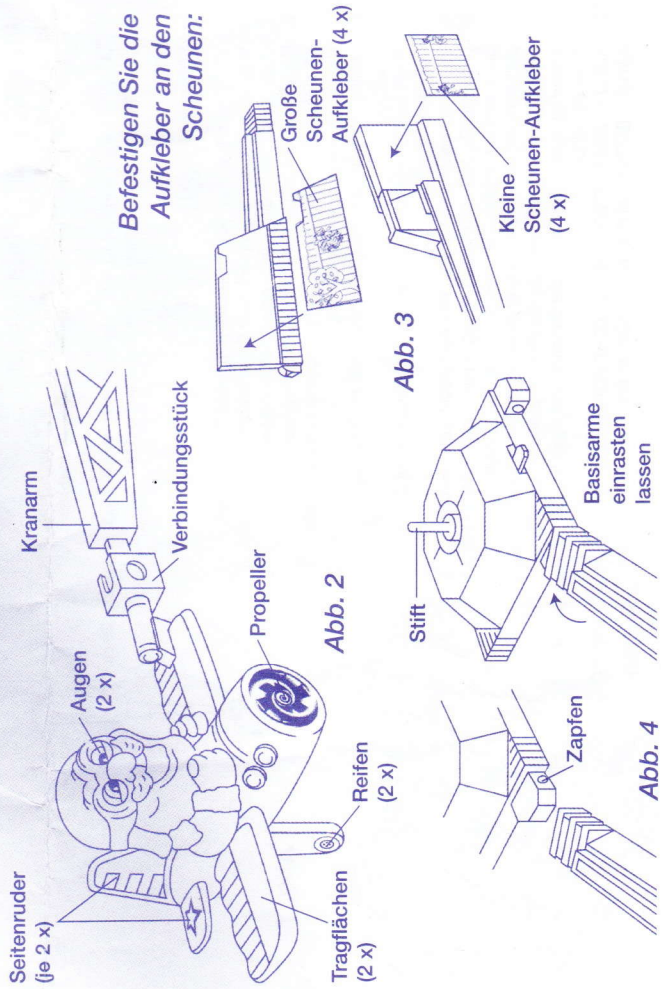
- Wir bitten um genaue Beachtung der folgenden Anweisungen. Verwenden Sie nur die angegebenen Batterietypen und legen Sie diese gemäß den + und - Polungszeichen korrekt ein.
- Ungleiche Batterietypen (Standard- (Zinkkohle) und Alkaline-Batterien) sowie neue und gebrauchte Batterien dürfen nicht zusammen verwendet werden.
- Leere oder verbrauchte Batterien bitte nicht im Spielzeug belassen.
- Entfernen Sie die Batterien, wenn das Spielzeug längere Zeit nicht benutzt wird.
- Die Anschlussklemmen dürfen nicht kurzgeschlossen werden.
- Sollte das Produkt elektrische Störungen hervorrufen oder selbst durch solche beeinflusst werden, bewahren Sie es bitte außerhalb der Reichweite anderer elektrischer Geräte auf. Sofern erforderlich, schalten Sie das Produkt zunächst aus und wieder an, oder entfernen Sie die Batterien und legen Sie diese erneut ein.
- AUFLADBARE BATTERIEN BITTE NICHT VERWENDEN. ANDERE BATTERIEARTEN NICHT AUFLADEN.



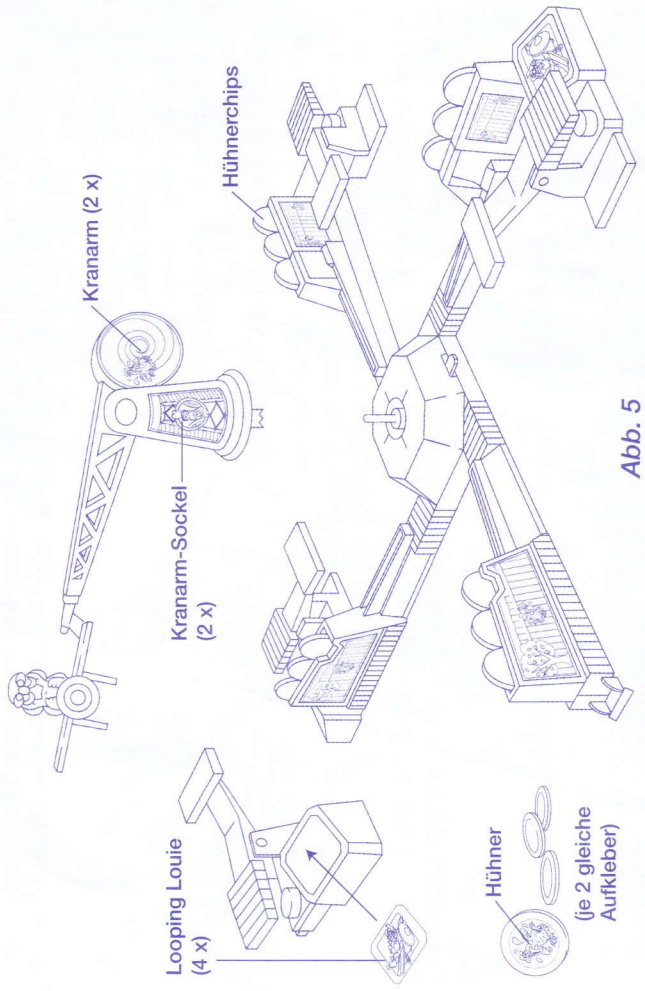
Zusammenbau (Hilfe durch Erwachsene erforderlich)

1. Kleben Sie die Flugzeug-Aufkleber von beiden Aufkleberblättern wie gezeigt auf Looping Louie's Flugzeug (siehe Abb. 2).
2. Befestigen Sie nun das blaue Verbindungsstück vorsichtig am Ende der Flugzeug-Tragfläche und lassen Sie es einrasten.
3. Kleben Sie die 4 großen Scheunen-Aufkleber auf die größeren Flächen jedes Basisarms und die kleinen Aufkleber auf die kleinen Flächen (siehe Abb. 3).
4. Stellen Sie die Spielbasis auf eine ebene und feste Fläche und befestigen Sie die 4 Basisarme wie in Abb. 4 gezeigt. (Stecken Sie dazu den Kunststoffzapfen in das Loch, das sich innerhalb des Arms befindet und drücken Sie den Arm herunter, bis er einrastet.)
5. Kleben Sie die Looping Louie Aufkleber auf die 4 Wippeinheiten und befestigen Sie diese wie gezeigt an den Basisarmen (siehe Abb. 5).
6. Bringen Sie die kegelförmigen Aufkleber und die runden Aufkleber wie gezeigt am beweglichen Kranarm an (siehe Abb. 5).
7. Setzen Sie den Kranarm auf den Stift der Spielbasis.
8. Zum Schluss kleben Sie noch jeweils zwei gleiche Hühner-Aufkleber auf die Vorder- und Rückseiten der Hühnerchips.

Befestigen Sie die Aufkleber an Louie's Flugzeug:



Befestigen Sie die Aufkleber an der Spielbasis:



Spielen

Jeder Spieler sucht sich eine Wippe aus und legt 3 Hühnerchips in die Chiphalterung seines Hühnerhofs. Übrige Hühnerchips wandern zurück in die Spielschachtel.

Stellt eure Wippen ein

Stellt eure jeweilige Wippe entsprechend eurer Geschlichkeitsstufe auf „einfach“ oder „schwierig“ ein (siehe Abb. 6).

Lasst Louie fliegen!

Haltet Louie's Flugzeug so, dass der Kranarm hoch in die Luft über die Spielbasis ragt und schaltet sie ein. Louie's Flugzeug fliegt nun langsam herunter und der Kranarm beginnt, sich zu drehen.

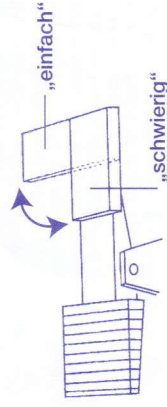


Abb. 6

Beschützt eure Hühner!

Wann immer Louie's Flugzeug sich euren Hühnerchips nähert, drückt ihr auf das Ende eurer Wippe, um ihn abzuwehren. Louie dreht sich, fliegt im Kreis und dreht eine Schleife. Wenn ihr die Wippe drückt, könnt ihr versuchen, ihn in Richtung gegnerischer Hühnerchips zu befördern.

